

仪表阀 20mm, 25mm (3/4inch-1inch)

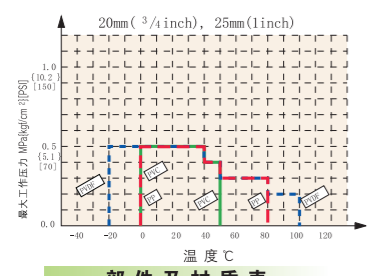


特点

接液部位采用防腐性强的树脂材料并以隔膜片增强密封性，插入杯管并拧紧螺母即可完成安装。

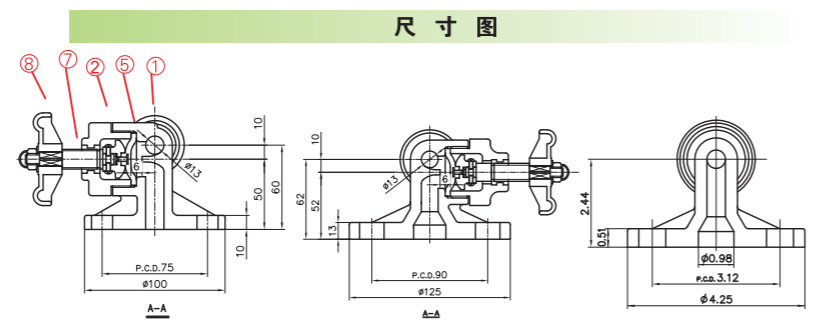
规格表		
单位: mm		
口径	20mm (3/4 inch)	25mm (1 inch)
外径	18	26
阀体材质	PVC, PP	
连接方式	法兰式	
工作温度℃	PVC: 0℃ - 50℃ (30°F - 120°F) PP: -20℃ - 80℃ (-5°F - 175°F)	
最大工作压力	0.5MPa {5.1kgf/cm ² } [70PSI]	

工作压力及适用温度



部件及材质表

No.	部件名称	材质
1	阀体	U-PVC, PP
2	阀盖	
3	插管口	
4	垫片固件	EPDM, FKM, PTFE
5	隔膜	
6	密封圈	铜合金
7	阀杆	铜合金
8	手轮	PP



以上所标注尺寸均为JIS规格。另有DIN、ANSI规格可供选择。

闸阀



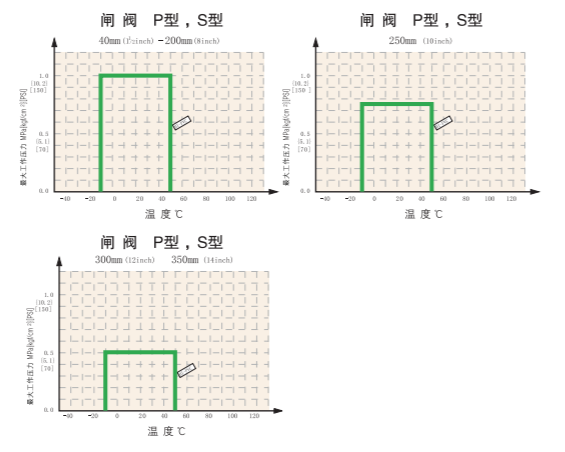
特点

- 卓越的耐腐蚀能力**
接液部位全部采用防腐性优异的树脂材料构成，不必担心发生腐蚀、生锈现象。另外，由于树脂材料属于绝缘体，也不必担心发生电蚀现象。
- 结实耐用且非常轻量**
合成树脂对于传统金属而言仅有其1/5的重量，这对于搬运、安装作业而言是非常有利的。由于是一体成型，强度也是同类阀门中出类拔萃的。
- 耐磨损**
树脂闸阀拥有比金属闸阀更强的耐磨损性。
- 检修保养方便。**

规格表

阀体材质	HI-PVC
闸板材质	TYPE-P型: 32mm (1 1/4 inch) to 350mm (14 inch) ... PP TYPE-S型: 32mm (1 1/4 inch) to 150mm (6 inch) ... HI-PVC+SBR 软密封型: 65mm (2 1/2 inch), 125mm (5 inch) ... C-PVC+SBR
口径	标准型 (P型): 40 to 350mm (1 1/2 inch to 14 inch) 软密封型 (S型): 40 to 200mm (1 1/2 inch to 8 inch)
工作温度	-10℃ - 50℃ (15°F - 120°F)
最大工作压力	40mm (1 1/2 inch) - 200mm (8 inch) 1.0Mpa {10.2kgf/cm ² } [150PSI] 250mm (10 inch) 0.75Mpa {7.7kgf/cm ² } [110PSI] 300mm (12 inch), 350mm (14 inch) 0.5Mpa {5.1kgf/cm ² } [70PSI]
连接方式	法兰式 螺纹式 (可提供40mm, 50mm)
构造形式	转轮、盖帽(方螺母)长杆

工作压力及适用温度



定流量阀 15mm-100mm (1/2inch-4inch)



特点

- 高精度 (全幅度±6%以内)、量程范围大 (流量设定值的最大和最小比例)。
- 通过转轮手柄可随时按需调整设定值，并且由于可以完全密闭，所以也能当作闸阀来使用。
- 附带可确认设定流量的开度指示器
- 接液部位采用了防腐能力优异的树脂材料，完全适用于腐蚀性强的流水线。

规格表

阀体材质	PVC, C-PVC
口径	15mm (1/2 inch), 20mm (3/4 inch), 25mm (1 inch), 50mm (2 inch), 80mm (3 inch), 100mm (4 inch)
连接方式	法兰式
工作温度	0℃ - 50℃ (30°F - 120°F)
上行工作压力	0.25MPa or less {2.6kgf/cm ² } 0.25 to 0.5 MPa {2.6 - 5.1kgf/cm ² } 0.5 to 0.75MPa {5.1 - 7.7kgf/cm ² } 0.75 to 1.0 MPa {7.7 - 10.2kgf/cm ² }
精度	全幅度±6%

工作压力及适用温度

精度	型号 温度	0~50(30~120)			
		A	B	C	D
15	1/2	—	0.25 {2.7} - 0.5 {5.1}	0.5 {5.1} - 0.75 {7.7}	—
20	3/4	—	0.25 {2.7} - 0.5 {5.1}	0.5 {5.1} - 0.75 {7.7}	—
25	1	0.25 {2.7} Under	0.25 {2.7} - 0.5 {5.1}	0.5 {5.1} - 0.75 {7.7}	—
50	2	0.25 {2.7} Under	0.25 {2.7} - 0.5 {5.1}	0.5 {5.1} - 0.75 {7.7}	—
80	3	0.25 {2.7} Under	0.25 {2.7} - 0.5 {5.1}	0.5 {5.1} - 0.75 {7.7}	0.75 {7.7} - 1.0 {10.2}
100	4	—	—	0.5 {5.1} - 0.75 {7.7}	0.75 {7.7} - 1.0 {10.2}

A型
流体流向适用于半导体工厂
适用于超纯水流水线

C型
动作差压范围大
适用于上下差压较大的流水线

B型
动作差压范围大
可在微小流量与大流量间调节

D型
可设定大流量

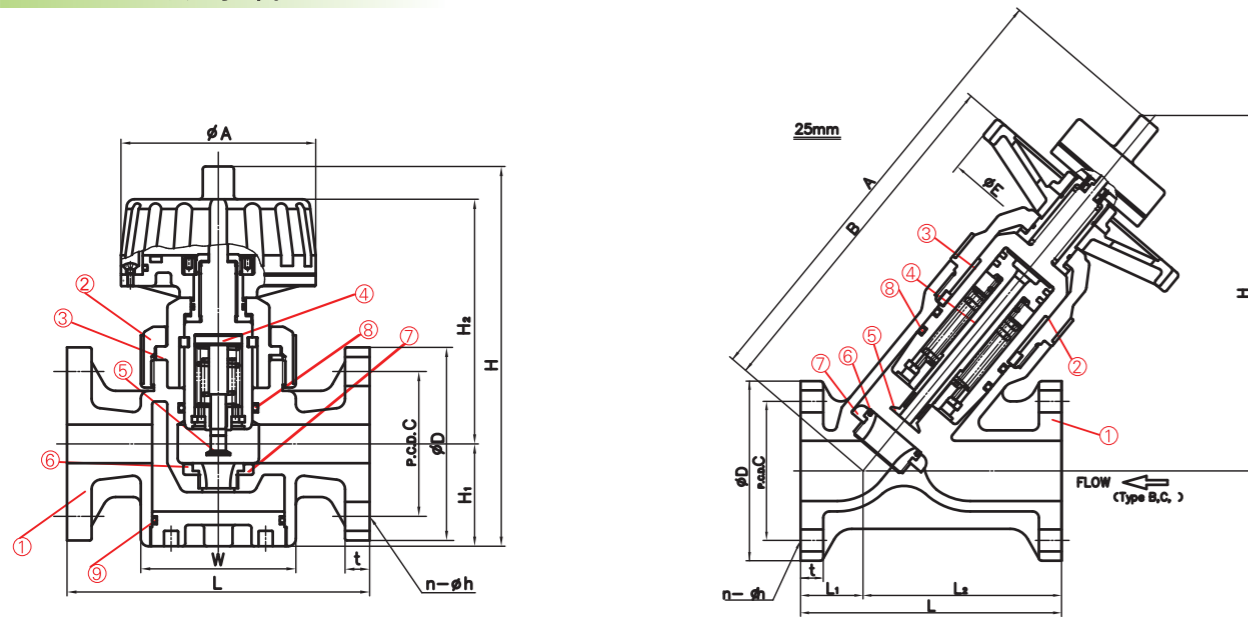
流量范围及动作差压范围表

口径	型号	流量		调整幅度	动作差压	
		m ³ /hr	m ³ /hr		PSI	MPa(kg/cm ²)
15mm (1/2inch)	B型	0.176 - 3.52	0.04 - 0.8	20: 1	2.85 - 14.22	0.02-0.1 {0.2-1.0}
	C型	0.35 - 3.52	0.08 - 0.8	10: 1	4.27 - 28.45	0.03-0.2 {0.3-2.0}
20mm (3/4inch)	B型	0.26 - 5.28	0.06 - 1.2	20: 1	2.85 - 14.22	0.02-0.1 {0.2-1.0}
	C型	0.53 - 5.28	0.12 - 1.2	10: 1	4.27 - 28.45	0.03-0.2 {0.3-2.0}
25mm (1inch)	A型	2.20 - 8.81	0.5 - 2.0	4: 1	2.85 - 14.22	0.02-0.1 {0.2-1.0}
	B型	0.441 - 8.81	0.1 - 2.0	20: 1	2.85 - 14.22	0.02-0.1 {0.2-1.0}
50mm (2inch)	C型	0.881 - 8.81	0.2 - 2.0	10: 1	4.27 - 28.45	0.03-0.2 {0.3-2.0}
	A型	8.81 - 35.22	2.0 - 8.0	4: 1	2.85 - 14.22	0.02-0.1 {0.2-1.0}
80mm (3inch)	B型	1.76 - 35.22	0.4 - 8.0	20: 1	2.85 - 14.22	0.02-0.1 {0.2-1.0}
	C型	3.52 - 35.22	0.8 - 8.0	10: 1	4.27 - 28.45	0.03-0.2 {0.3-2.0}
100mm (4inch)	A型	22.02 - 88.07	5.0 - 20.0	4: 1	4.85 - 14.22	0.02-0.1 {0.2-1.0}
	B型	4.403 - 88.07	1.0 - 20.0	20: 1	2.85 - 14.22	0.02-0.1 {0.2-1.0}
	C型	8.81 - 88.07	2.0 - 20.0	10: 1	4.27 - 28.45	0.03-0.2 {0.3-2.0}
	D型	66.04 - 132.1	15.0 - 30.0	2: 1	4.27 - 21.33	0.03-0.15 {0.3-1.5}
	C型	44.03 - 264.2	10.0 - 60.0	6: 1	4.27 - 28.45	0.03-0.2 {0.3-2.0}
	D型	132.1 - 264.2	30.0 - 60.0	2: 1	2.85 - 21.33	0.02-0.15 {0.2-1.5}

请注意选择型号

由于A-D型的流量设定范围、动作差压范围等都各不相同，所以请根据实际需求选择表中相符合的产品。

尺寸图



部件及材质表

No.	部件名称	材质
1	阀体	U-PVC
2	阀盖	
3	气缸	
4	活塞	
5	塞栓	
6	节流孔	EPDM、其他
7	密封垫	
8	密封圈A	
9	密封圈B	

尺寸表

口径		JIS10K				DIN PN10				单位: mm		
mm	inch	D	C	n	h	D	C	h	t	L	H	
15	1/2	95	70	4	15	95	65	14	12	160	197	
20	3/4	100	75	4	15	100	75	14	13	160	197	
25	1	125	90	4	19	115	85	14	14	160	218	
50	2	155	120	4	19	165	125	18	20	230	307	
80	3	185	150	8	19	200	160	18	22	280	377	
100	4	210	175	8	19	220	180	18	22	410	446	

注) 另有 ANSI 规格可供选择

针阀 15mm-25mm (1/2inch-1inch)



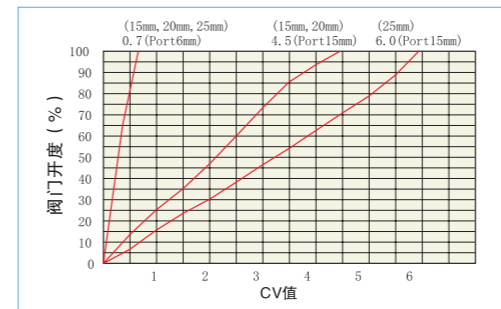
特点

- 可通过截流阀和密封圈实现完全密封。
- 由于截流阀独立设置，针阀便能长时间维持高精度控制功能。
- 采用了我司独有的堵头使之不受流体粘着度影响并实现高精度的流量调节能力。
- 能在保持排管连接状态下，仅通过拆除阀盖就能对阀体进行保养清洁处理。

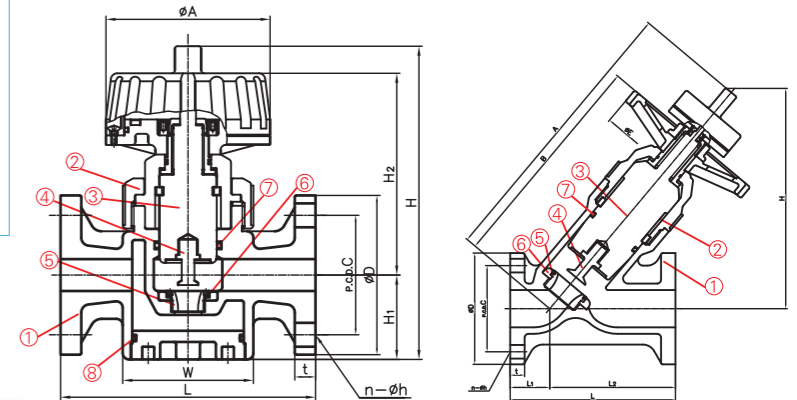
材质和工作温度

口径	15mm (1/2inch), 20mm (3/4inch)		25mm (1inch)	
	Port Size (mm)	6	15	6
最大CV值	0.7	4.5	0.7	6.0
连接方式	法兰式			
Type of Rubber	EPDM, Others			
阀体材质	PVC			
工作温度	0 - 50°C (30°F - 120°F)			
工作压力	1.0MPa {10.2kgf/cm ² } [150PSI]			

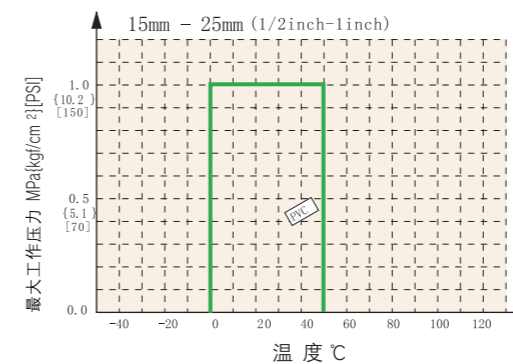
开度值 (CV值)



尺寸图



工作压力及适用温度



部件及材质表

No.	部件名称	材质
1	阀体	U-PVC
2	阀盖	
3	气缸	
4	活塞	
5	节流孔	
6	密封垫	EPDM、其他
7	密封圈A	
8	密封圈B	

尺寸表

口径		JIS10K				DIN PN10				单位: mm		
mm	inch	D	C	n	h	D	C	h	t	L	H	
15	1/2	95	70	4	15	95	65	14	12	160	197	
20	3/4	100	75	4	15	105	75	14	13	160	197	
25	1	125	90	4	19	115	85	14	14	160	218	

注) 另有 ANSI 规格可供选择